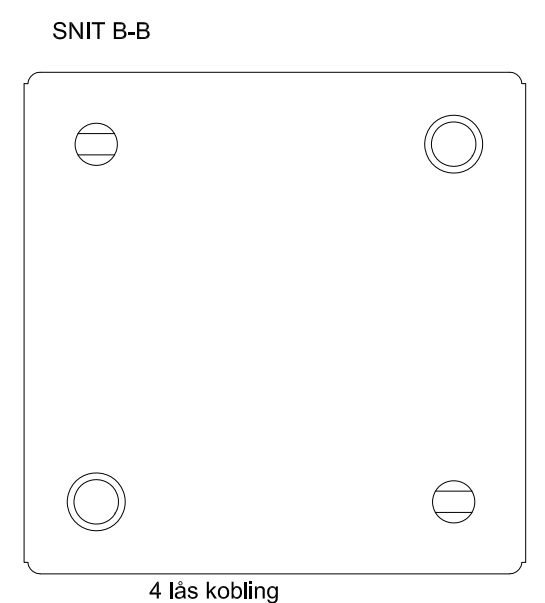
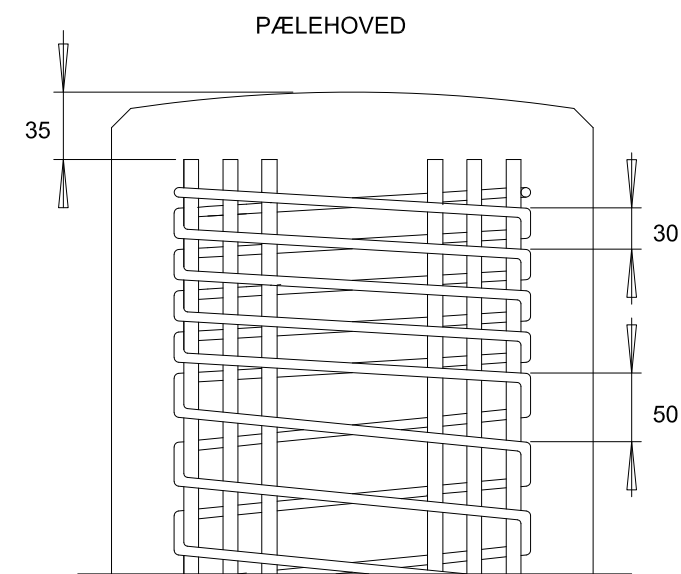
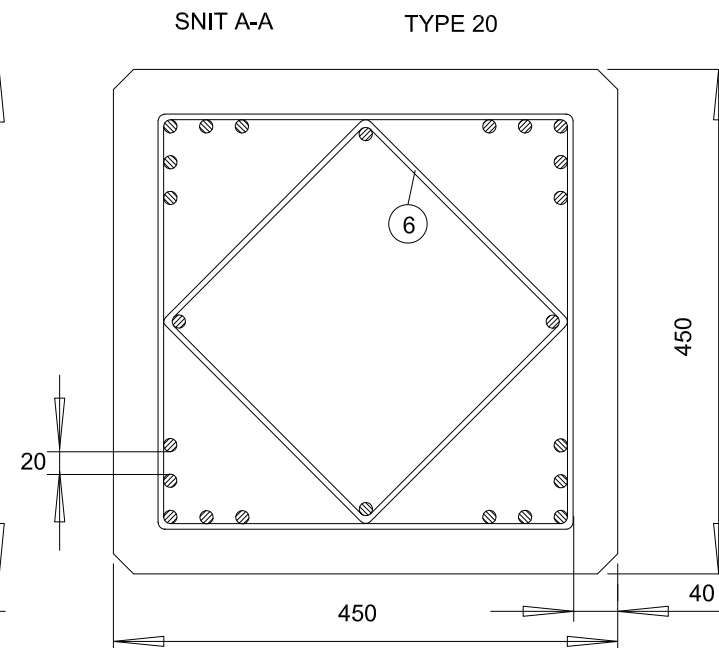
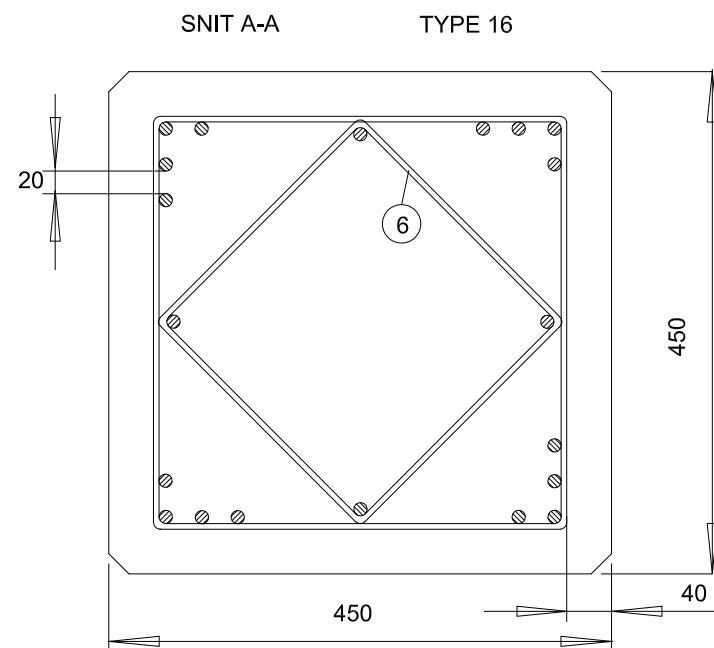
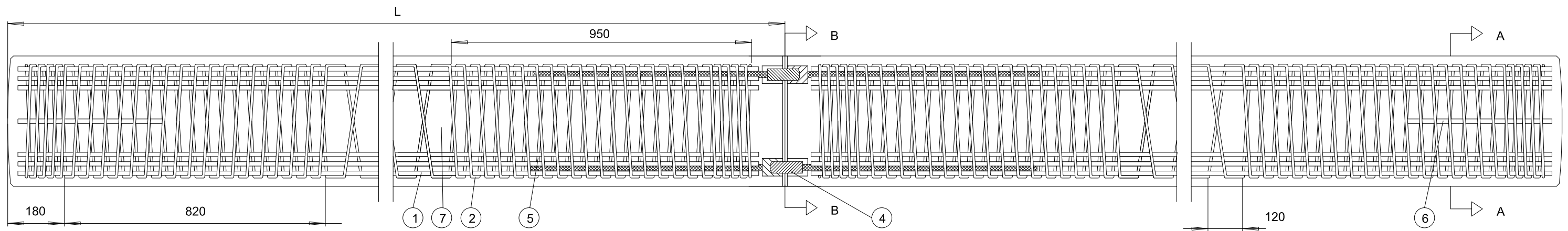
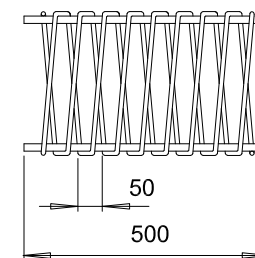


Løftébøjler (3) placeres 0,23 x L fra pæleende.



Pos.	Del	Specifikationer
0.	Statik	Se www.centrupaele.dk
1.	Hovedarmering	Ø 12 mm armering i duktilitetsklasse B med karakteristisk 0,2% spænding på 500 MPa * Hovedarmeringen er punktsvejst sammen med bøjlearmeringen. Stålarreal: type 4 - 452 mm ² , type 6 - 679 mm ² , type 8 - 905 mm ² , type 12 - 1357 mm ² , type 16 - 1810 mm ² , type 20 - 2261 mm ²
2.	Bøjlearmering	Ø 5 mm armering med karakteristisk 0,2% spænding på 400 MPa *
3.	Løftébøjle	Stålkvalitet S355J2+N i henhold til DS/EN 10025-2.
4.	CPG-kobling	Koblingen er typetestet til klasse A, i henhold til DS/EN 12794. Typegodkendelse Z-34.21-228 ved Institut für Bautechnik, Berlin
5.	Stødjern for kobling	Ø20 mm armering i duktilitetsklasse B med karakteristisk 0,2% spænding på 500 MPa * Længde 800 mm med M 20 x 2,0 rullet gevind
6.	Forstærkning	Hovedarmering Ø 12 mm og bøjlearmering Ø 5 mm, monteres i pæle med nominelt tværsnit 400 x 400 & 450 x 450
7.	Beton	Styrkeklasse C50/60 i henhold til DS/EN 206-1 i eksponeringsklasserne: Standardbeton : XC4, XS2, XD1 & XA2 i henhold til DS 2426. Specialbeton : XC4, XS3, XD3 & XA3 i henhold til DS 2426. Betonen kontrolleres årligt ved frostprøvning iht. kravet i DS 2426 pkt. 5.3.3. Prøvningen skal opfylde kravet til "God frostbestandighed"
20.	Generelt	Tolerance, længde: +150 mm / -100 mm Tolerance, bredde og højde: +15 mm / -10 mm, dog >95% af nominelt tværsnit. Pæleklasse: 1 Vinkelafvigelsesklasse: AD2 iht. DS/EN 12794
21.	Dæklag	Nominelt 40mm. Tolerancetillæg Δ _{Cdev} . * Dæklag overholder krav til aggressiv miljøklasse, tabel 4.4N NA. * Bemærk: Skærpede krav til dæklag ved brokonstruktioner i henhold til DS/EN 1992-2 DK NA:2015
*	Standard	I henhold til DS/EN 1992-1-1:2005 + DS/EN 1992-1-1 DK NA:2017, skærpet kontrolklasse DS/EN 12794:2005

⑥ Forstærkningsbøjle ved pæleende



This document and its contents are the exclusive property of Centrum Pæle A/S. The drawing must not be copied, reproduced, transmitted or communicated to any other party or used for purposes not expressly permitted by Centrum Pæle A/S. Only to the extent expressly agreed by Centrum Pæle A/S this document may constitute a contractual obligation on our part.

	GRØNLANDSVEJ 96, 7100 VEJLE TLF. (+45) 75 83 01 11 FAX. (+45) 76 42 09 70	Tegn.	SDO
		Dato	29.06.2017
		Erstatter	08.06.2017
CENTRUM KOBLINGSPÆL 450/450		Tegning nr.	45 - 4 lås
Projekt			